



ИНСТРУКЦИЯ ПО СБОРКЕ ЮРТЫ



Содержание:

Наименование раздела	Стр.
1. Назначение	3
2. Технические характеристики и комплектация юрт	3
3. Подготовка площадки	5
4. Установка каркаса и дверной рамы	6
5. Установка кровли	10
6. Покрытие	14
7. Организация отопления в юрте	16

1 НАЗНАЧЕНИЕ

Юрта - древнее жилище, используемое центрально-азиатскими кочевниками в течение многих столетий. Компактная форма и комбинация легких элементов конструкции позволяют в течение нескольких часов установить или разобрать юрту и приготовить ее к дальнейшей перевозке.

Юрта - легкий, недорогой сборный дом, который сохраняя древние традиции, обеспечивает современный комфорт, долговечность и низкие эксплуатационные расходы, востребованные современными пользователями. Быт кочевых народов требовал, чтобы жилище было мобильным, сборно-разборным, транспортабельным и нетрудоемким в изготовлении. Веками оттачивались конструкция и внешний облик такого жилища - войлочной юрты. Для летнего использования юрт вместо войлока можно укрыть стены тростниковыми матами. В современной жизни юрты широко используются не только для проживания, но и для обустройства туристических баз отдыха, летних кафе, дачных беседок и т.д.

Благодаря своей конструкции юрта легко собирается и разбирается, а так же занимает немного места для хранения и транспортировки. В юрте зимой тепло, а летом прохладно. Она надежно защищает человека от всех капризов погоды. Оперативная сборка и разборка юрты обусловлена тем, что все детали унифицированы и выполнены в соответствии со стандартами. Так все стадии по сборке юрты займут не более 1,5- 2-х часов, а при разборке около часа. Размеры юрты изготавливаются по запросу заказчика.



Юрты диаметром:

- **3,1 метра**, двустенная рассчитаны на 1-2 человек, площадь 7,1 м²;
- **4,28 метра**, трехстенная рассчитаны на человека, площадь 14,4 м²;
- **5,55 метров**, четырехстенная, рассчитаны на 5-6 человек, площадь 24,2 м²;
- **6,83 метров**, пятистенная, рассчитана на 7-8 человек, площадь 36,7 м²;
- **8,1 метров**, шестистенная, рассчитана на 8-10 человек, площадь 51,5 м²;
- **9,37 метров**, семистенная, рассчитанная на 10-15 человек, площадь 68,9 м²

2. ТЕНИЧЕСКИЕ ХАРАКТЕРИСТИКИ И КОМПЛЕКТАЦИЯ ЮРТ

Стандартная комплектация юрты:

решетчатые стены – кереге (см. размеры в таблице 1) - комплект;

купольные жерди – улуки (см. размеры в таблице 1) - комплект;

светодымовое окно – тундук 1шт;

дверная рама - 1шт;

дверь фанерная или деревянная – 1шт;

опоры под тундук – 4 шт (для юрт большого диаметра)
внутренняя накидка на крышу (материал - бязь белая или ткань Оксфорд);
наружная накидка на юрту в комплекте с декоративными лентами
(материал - цветная *водонепроницаемая ткань, ременная лента*);
наружная накидка на светодымовое окно (тундук) в комплекте с веревками для крепления;
утеплитель (холофайбер) на крышу и стены.

Для изготовления деревянной конструкции юрты используется сосна, которая обеспечивает должную прочность и гибкость.

Вы можете заказать юрту в любой комплектации.

По согласованию с заказчиком, юрта может быть оснащена деревянной дверью и деревянным окном со стеклопакетом (только под заказ).

Каркас для юрт любого диаметра поставляется в комплекте с веревками для крепления улуков и дверной рамы к кереге, соединения кереге между собой, лентами для стягивания верхней части кереге и верхней части улуков.

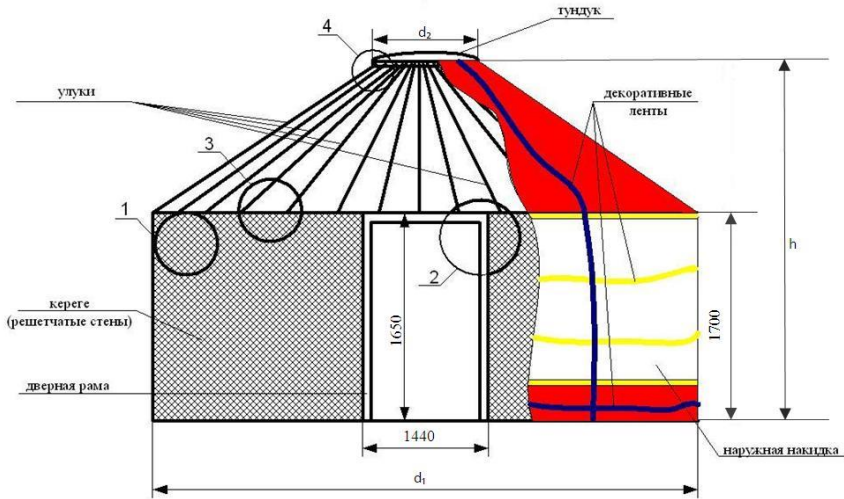
Основные габаритные размеры юрт и комплектация приведены в таблице 1.

Таблица 1

Наименование юрты	Габаритные размеры юрты				Каркас, состоит из:			
	Диаметр, м	Высота, м	Высота стены, м	Площадь, м ²	Керега, шт	Улуки, шт.	Тундук, шт.	Дверная рама, шт.
1	2	3	4	5	6	7	8	9
Юрта двустенная	3	2,43	1,7	7,1	2	28	1	1
Юрта трехстенная	4,28	2,73	1,7	14,4	3	40	1	1
Юрта четырехстенная	5,55	3,1	1,7	24,2	4	52	1	1
Юрта пятистенная	6,83	3,5	1,7	36,7	5	64	1	1
Юрта шестистенная	8,1	3,54	1,7	51,5	6	76	1	1
Юрта семистенная	9,37	4,00	1,7	68,9	7	88+16	2	1
Составляющие части юрты:								
Каркас								
Наружная накидка на юрту с лентами для крепления								
Внутренняя накидка на крышу из ткани х/б, Оксфорд								
Утеплитель на крышу искусственный (холофайбер)								
Утеплитель на стены искусственный (холофайбер) либо тростниковые маты								
Наружная накидка на тундук с веревками для крепления								
Дверная рама								
Дверь двустворчатая фанерная или деревянная (под заказ)								

Вариант установки четырехстенной юрты.
Основные габаритные размеры юрты приведены ниже (см. рис.1)

Рис.1



	ДИАМЕТР ЮРТЫ					
	3м	4,28м	5,55м	6,83м	8,1м	9,37м
d1	3000	4280	5550	6830	8100	9,37
d2	860	1650	1650	1650	1650	1,65
h	2425	2640	3100	3500	3540	3,95

Юрта диаметром 9,37м изготавливается с двумя тундуками!

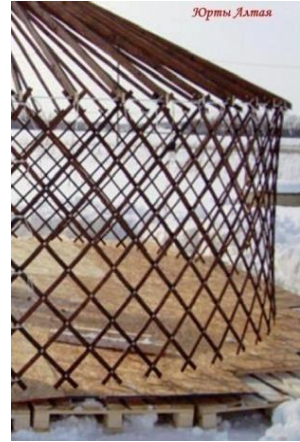
3. ПОДГОТОВКА ПЛОЩАДКИ

Для установки юрты необходимо очистить и разровнять место (убрать лишнюю растительность, снег и пр.), на котором она будет установлена.

Местом установки юрты должна быть ровная площадка, желательно не в низине, а на возвышенности. Уложить деревянные ровные доски, настилы и т.п. на бруски (возможны любые варианты, которые могут заменить деревянный пол) (см. фото 2). Пол кладется таким образом, чтобы с землей соприкасались только бруски, на которые прибиты доски пола. Зазор между землей и полом обеспечивает дополнительную вентиляцию.

ВАЖНО!!! Для пола использовать только сухой пиломатериал.

Фото 2



4. УСТАНОВКА КАРКАСА

Стены юрты представляют собой скрепленные деревянные решетки (кереге), количество которых определяет размеры и вместимость жилища. Решетчатые стены (кереге) – это плоские рейки, выложенные косой клеткой и скрепленные между собой ремнями из сыромятной кожи. Кереге в собранном виде показаны на рис. 2 и фото 3.

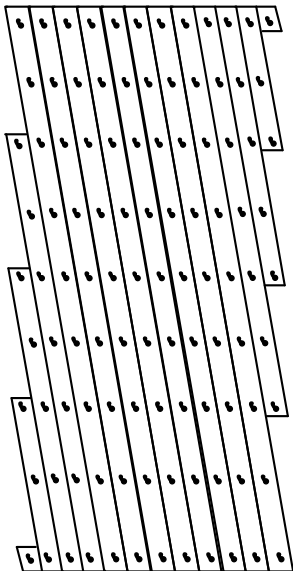


Рис.2



Фото 3

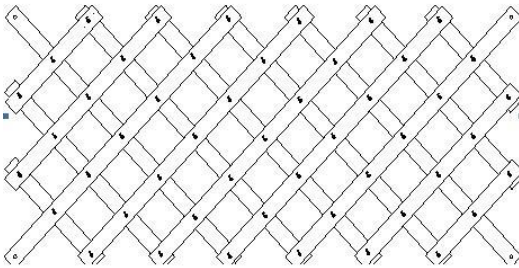
Этапы установки:

- При помощи веревки и маркера (кусочка мела, гвоздя) очерчивается диаметр будущей юрты.

Важно! Диаметр круга, очерченного на земле, должен соответствовать диаметру приобретенной юрты.

- Стены устанавливаются путем растяжки кереге (по типу «гармошки»), причем изгиб стен должен выходить наружу см. **Рис.3, Фото 4.**

Рис. 3



Кереге (одна секция юрты) в развернутом виде

Фото 4



Сначала соединяют между собой непосредственно стены (кереге) при помощи веревок см **Фото 5**



Фото 5

- Затем при помощи веревок стены (кереге) соединяют с дверным блоком, тем самым образуя замкнутый круг, диаметром соответствующим диаметру круга очерченного на земле.

Дверная рама крепится к краям стен веревками. В дверной раме есть специальные проёмы, куда и должны упираться стены (кереге). Прикрепите край стены к дверной коробке (см. **рис. 4**, **фото 6 и 7**). В результате у вас должен получиться круг. Установите полученную замкнутую стену строго по кругу (без овала).

Высота стены и высота дверной рамы могут не соответствовать по высоте друг другу.

Рис. 4

Фото 6

соединение решетки с дверной рамой

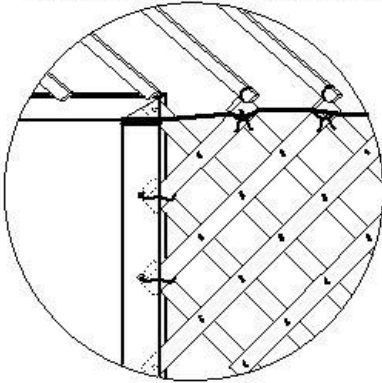


Фото 7



- Подготовленную конструкцию, состоящую из кереге и дверного блока, следует стянуть веревками по верхнему краю кереге так, чтобы диаметр конструкции стал на 10-20 см. меньше диаметра юрты. Верхнюю часть кереге надо скрепить лентой для стягивания верхней части кереге или одеть кольцо из текстильной стропы. **Рис. 5, Фото 8, Фото 9.**

Обратите внимание, что после установки всех элементов каркаса (тундук, улуки) лента немного растянется и юрта приобретет необходимый диаметр, при необходимости раздвиньте нижнюю часть стены (кереге) до диаметра круга, очерченного на земле.

Рис. 5

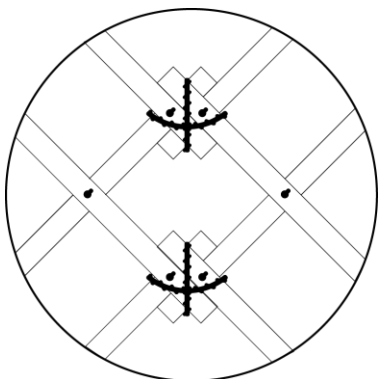


Фото 8



Фото 9



Внимание!

Если диаметр юрты будет больше или меньше необходимого диаметра, то это повлияет на общую форму юрты. Изменение общего диаметра приведет к тому, что будет невозможно правильно надеть тканевые накидки, а так же изменится заданный угол крыши!

Четырехстенная юрта удерживается поясами (веревками), которые стягиваются вокруг стен и закрепляются на дверной коробке. Если пояса будут ослаблены или разорвутся, то стены потеряют опору и вся боковая конструкция юрты с утеплением развалится. Эти пояса смогут удержать нагрузку лишь 4-5 стенных жилищ, но не больше.

Внимание! Веревка является основным крепежом, который не дает стене расползаться и удерживает конструкцию крыши. Поэтому очень важно его хорошо натянуть и крепко закрепить.

5. УСТАНОВКА КРОВЛИ

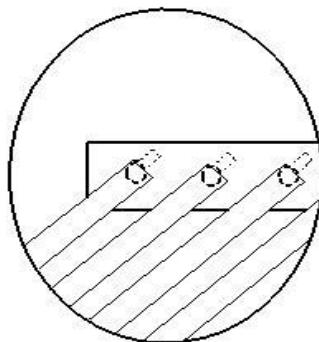
Кровля юрты состоит из светодымового окна (тундука), который является центром кровли, а также стропил (улуков) с заостренным верхним концом.

На светодымовом окне (тундуке), примерно на равном расстоянии друг от друга закрепите три стропила (улуки), вставив заостренный конец в отверстие (см. рис. 6, фото 10).

Фото 10



Соединение реек кровли с тундуком



Первоначально тундук должен держаться на трех стропилах. Одновременно поднимите их и положите на перекрестия стены. Нижние края стропил закрепите веревкой на перекрестии стены и дверной рамы (см.рис. 7 и фото 11,12)

Рис. 7

Соединение жерде с краевой стропил

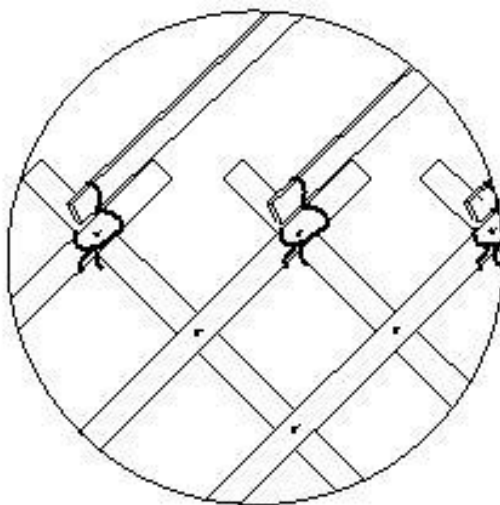


Фото 11



Фото 12



Далее равномерно вставляйте стропила (улуки) на куполе крыши и перекрестиях стены, дверной рамы (см. фото13,14) . Вначале стропила могут выпадать, но по мере увеличения количество установленных стропил, конструкция укрепитя.

Фото 13



Фото 14

Юрты диаметром от 8,1м поставляются с подпорками для тундука, поэтому после того как тундук на трех стропилах закреплен на каркасе юрты, под тундук устанавливаются и закрепляются опоры. После чего устанавливаются остальные стропила (улуки) и привязываются каждый к кереге веревкой. В верхней части кровли тундука улуки между собой переплетаются лентой.

Улуки между собой переплетите лентой в верхней части кровли тундука (см. фото 15, 16)

Фото 15



Фото 16



У Вас должен получиться каркас как на **фото 17**



Еще раз проверьте основное крепление стен. И если лента ослабла, подтяните ее. Обратите внимание, стены должны иметь небольшой наклон к центру юрты, если этого нет, сдвиньте нижнюю часть стен от центра, увеличив диаметр юрты.

6. ПОКРЫТИЕ

После установки каркаса, юрту покрыть внутренней тканевой х/б накидкой. (см. **фото 18**). Накидка должна свисать на стены примерно на 5см.

Фото 18



Далее наложить утеплитель на конструкцию кровли. Утеплитель на купол удобнее закинуть листами, а потом выровнять сверху вниз через тундук, помогая себе жердью (см. фото 18).

Фото 18



Важно! При покрытии юрты утеплителем, утеплитель не растягивать.

Рекомендация!!! Поверх утеплителя, под наружную накидку, укрыть купол юрты полиэтиленовой пленкой, для предупреждения протечки накидки во время сезонных дождей и активного снеготаяния.

Юрту после этого покрыть внешней цветной накидкой из водоотталкивающей ткани и выровнять ее по диаметру юрты (см. фото 19).

Фото 19



Закрепить накидку вокруг юрты декоративными лентами (Фото 20).

Фото 20



На место, где расположена открытая часть кровли (тундук), накидывается четырехугольная, утепленная накидка. Накидка обшита цветной тканью с лентами по углам. Привязать накидку лентами к стенам снизу юрты, продевая их через укрепительные ленты на стенах.

7. ОРГАНИЗАЦИЯ ОТОПЛЕНИЯ В ЮРТЕ

Для организации отопления в юрте подходят системы отопления ФлексиХИТ - инфракрасные потолочные греющие кассеты (*см. фото 21, 22*):

При установке на потолке нагреватели, подобно солнечным лучам, обогревают все предметы, располагающиеся под ними. Предметы после обогрева помещения отдают накопленное тепло окружающему пространству.

- Высота установки нагревателя до 4м;
- Габаритные размеры: 650 x 370 x 12мм.,
- Температура +70°C;
- Напряжение питания 220 В;
- Мощность 150 Вт;
- Основное отопление: 1шт.- до 3,0м².
- Гарантия 3 года;
- Температурный режим эксплуатации от - 50°C до + 40°C.

Фото 21



Фото 22



Юрта готова к эксплуатации. Оборудовать внутренний мир юрты по своему усмотрению (см. фото 23-28)













карелия 022.JPG



Адрес производства:

658839, РФ, Алтайский край, г. Яровое, ул. Гагарина, 1Г

Тел/факс:

+7(385)682-02-75, +7(385)682-18-64, +7(499)709-79-04

Отдел продаж:

+7-929-399-00-53, +7-929-399-00-56

Технические консультации:

+7-923-752-19-16

E-mail: s7909s@yandex.ru

Skype: [i-stroyteplo2](https://www.skype.com/username/i-stroyteplo2)

Сайт: www.urta.biz